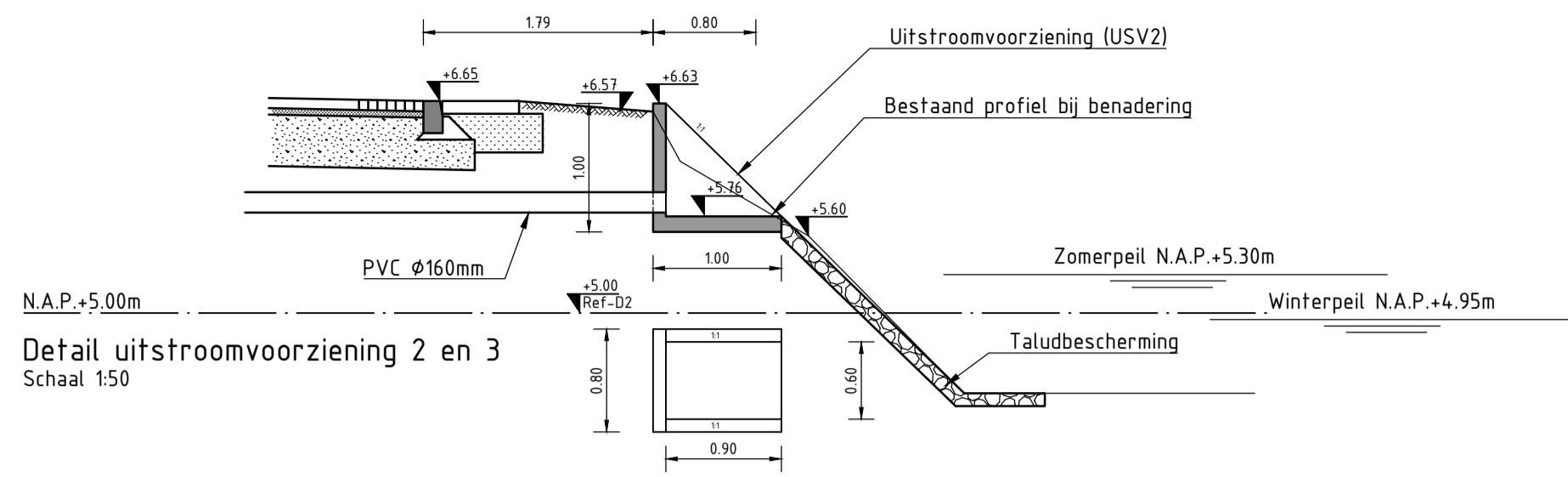
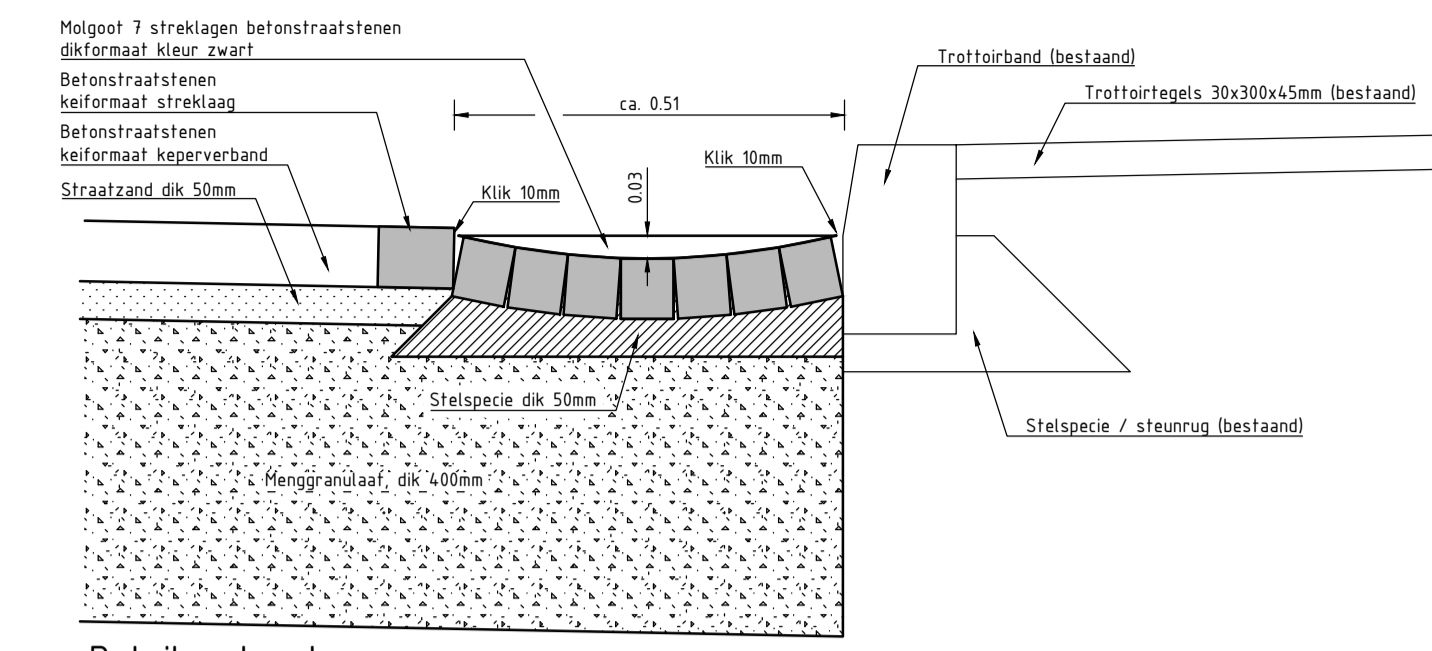


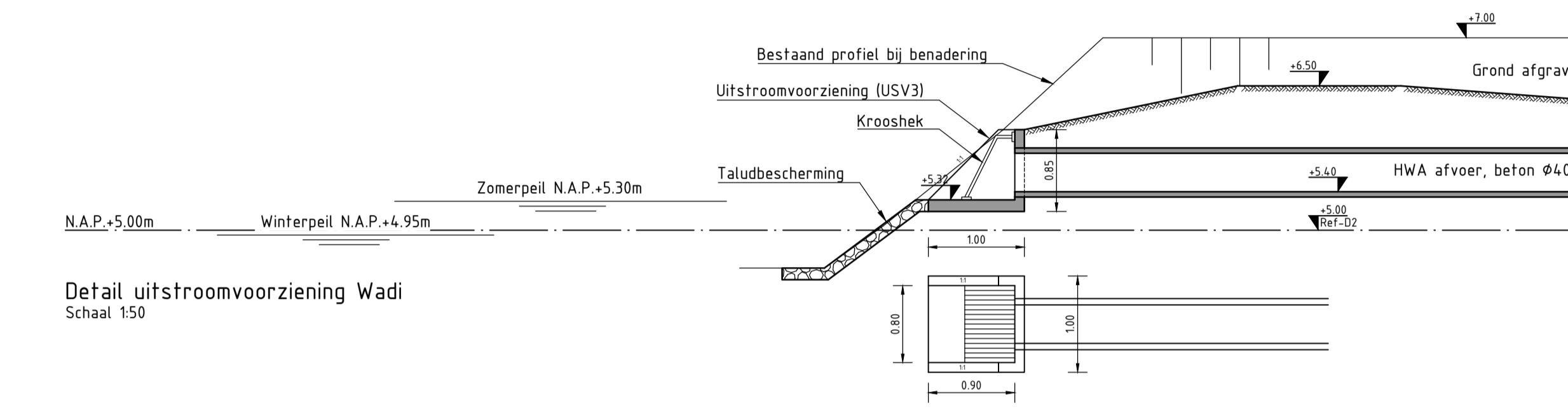
Detail uitstroomvoorziening 1
Schaal 1:50



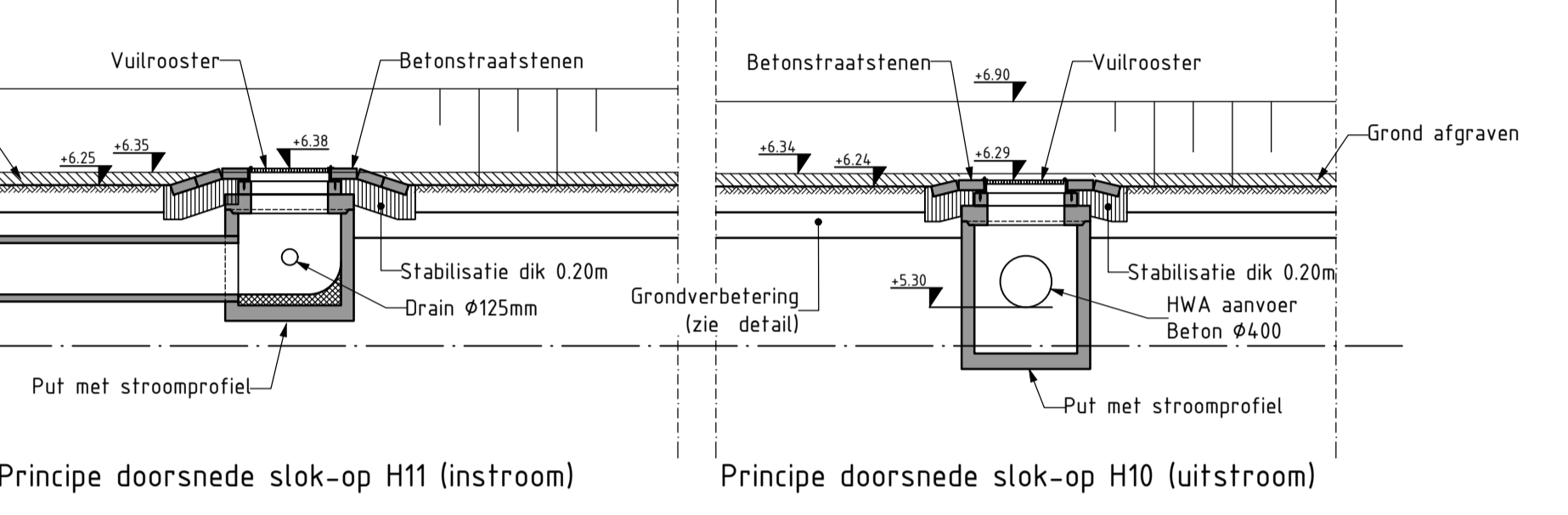
Detail uitstroomvoorziening 2 en 3
Schaal 1:50



Detail molgoot
Schaal 1:10

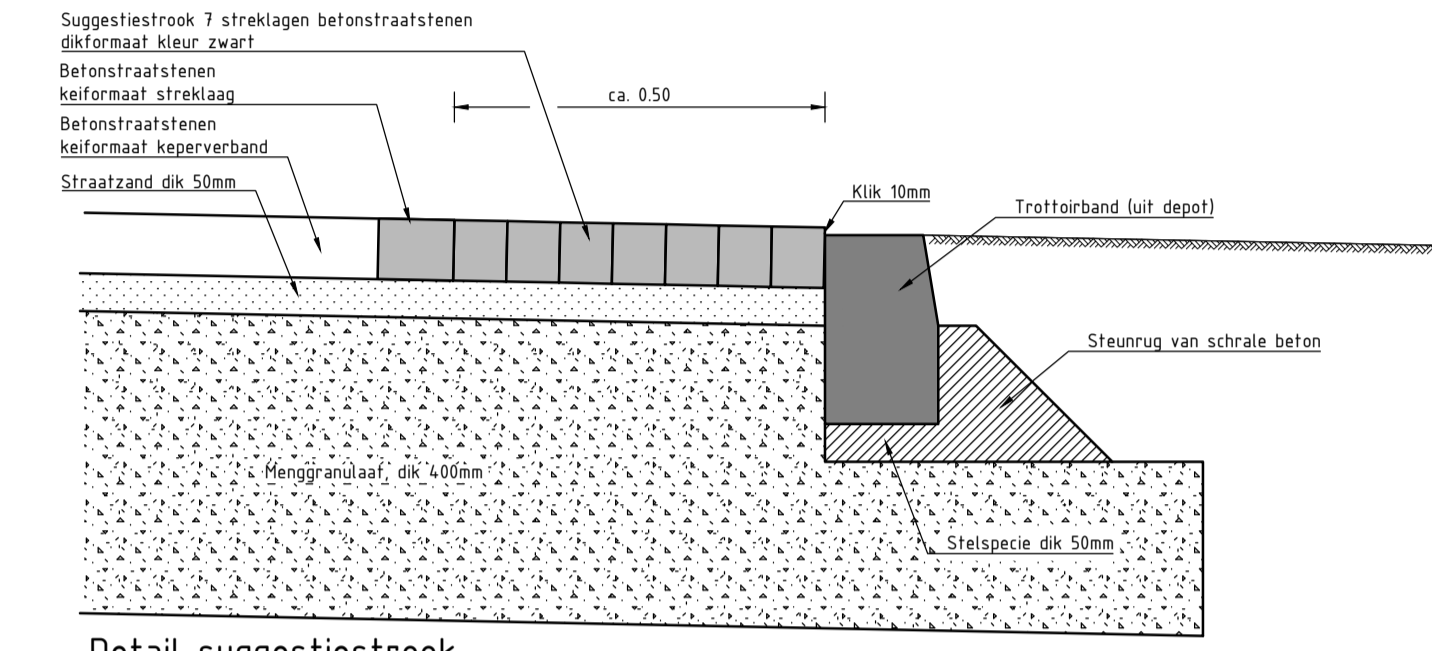


Detail uitstroomvoorziening Wadi
Schaal 1:50

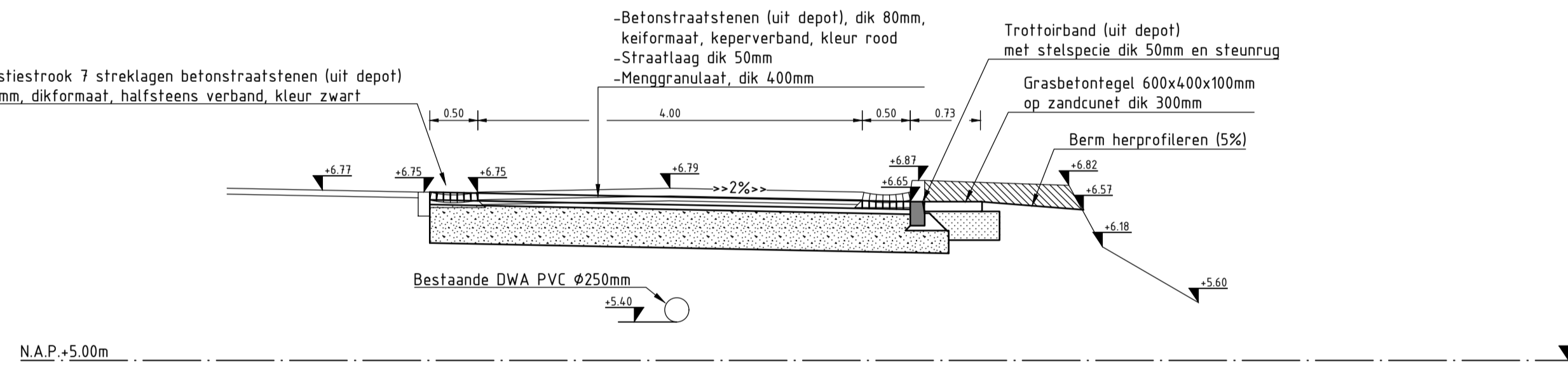


Principe doorsnede slok-op H11 (instroom)

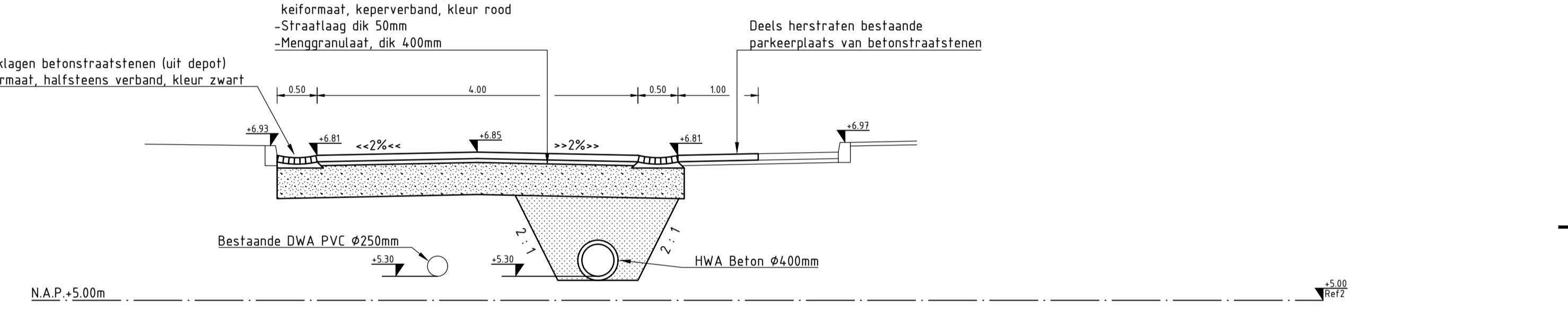
Principe doorsnede slok-op H10 (uitstroom)



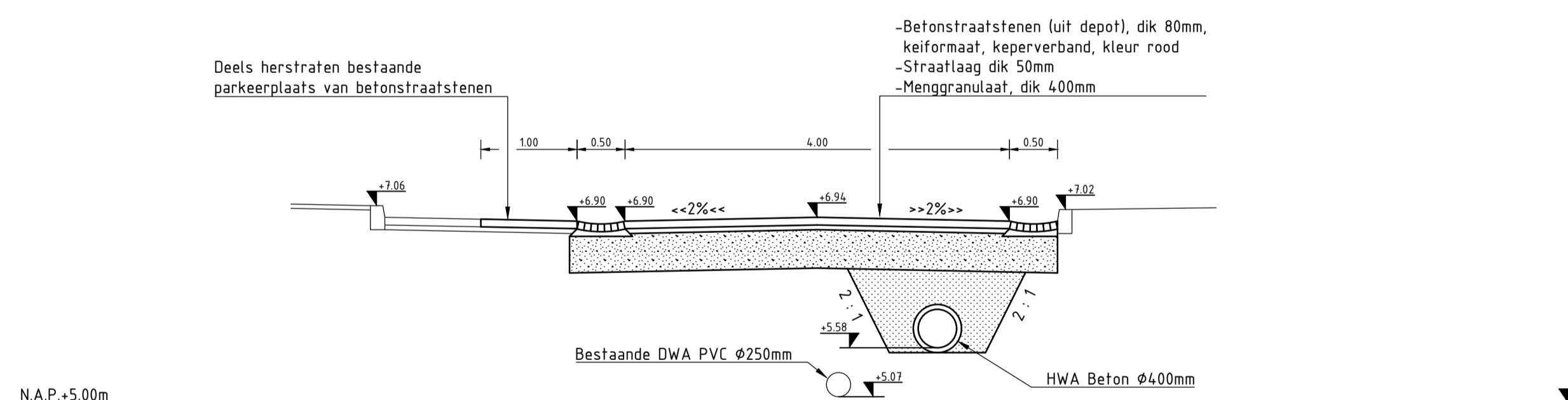
Detail suggestiestrook
Schaal 1:10



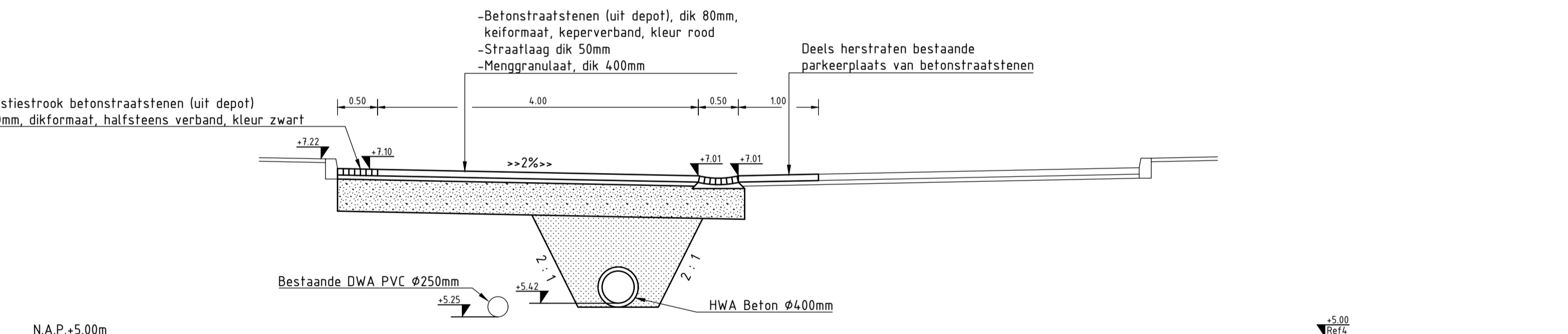
Dwarsprofiel 1
Schaal 1:50



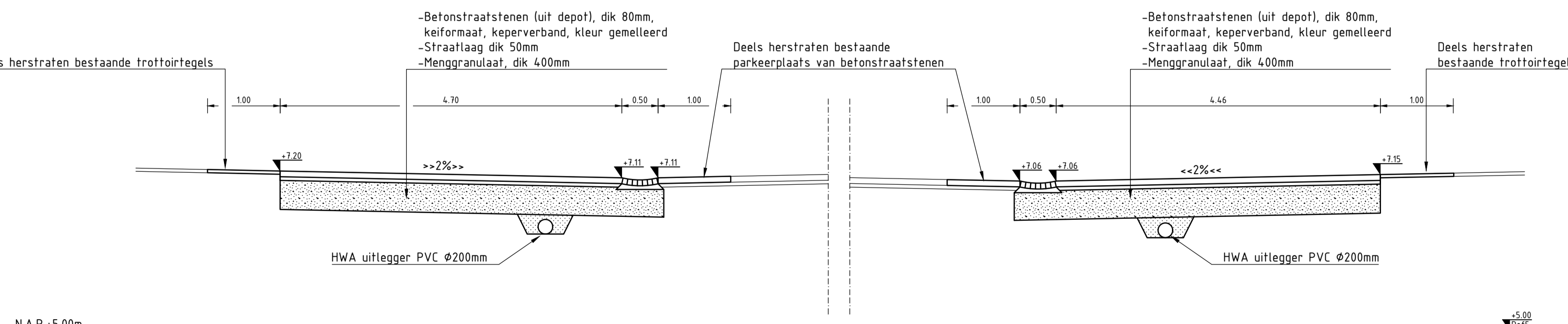
Dwarsprofiel 2
Schaal 1:50



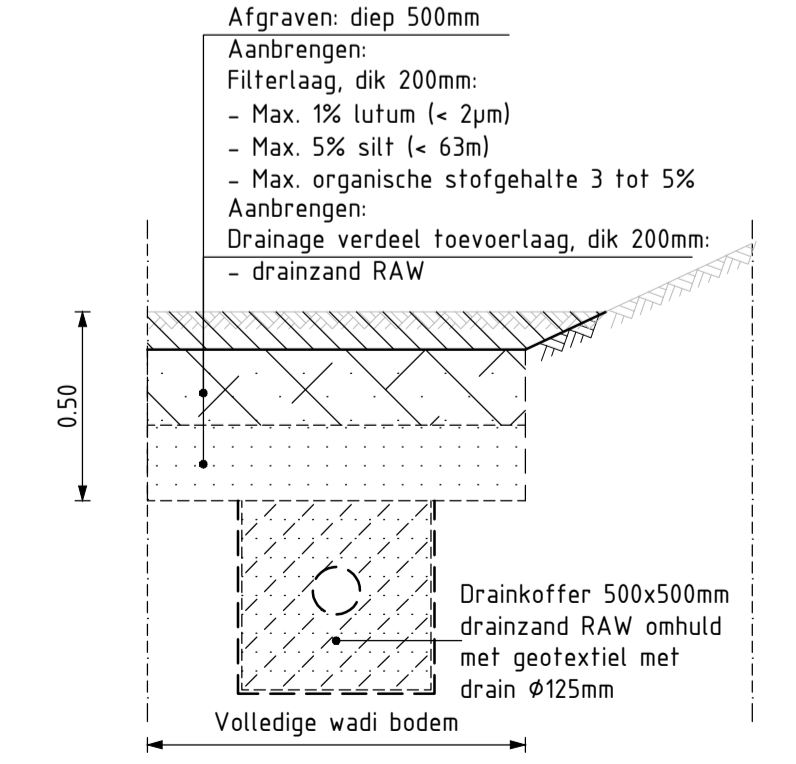
Dwarsprofiel 3
Schaal 1:50



Dwarsprofiel 4
Schaal 1:50



Dwarsprofiel 5
Schaal 1:50



Detail wadi opbouw
schaal 1:20

Maatvoering in meters, tenzij anders vermeld
Materialen in mm, tenzij anders vermeld
Hoogtematen in meters f.o.v. N.A.P., tenzij anders vermeld

0 0.5 1.0 1.5 2.0m
Schaal 1:50

DEFINITIEF

Oprichtgever
Gemeente Neder-Betuwe

Project
Afwatering voormalig veilingterrein Kesteren

Onderdeel
Dwarsprofielen en details

Projectnummer 366429	Tekeningnummer 366429-T004-D1-1	Versie D1	Datum van uitgave 14-06-2019	Ontwerplocatie Bestek	Contractnummer Sweco366429-1
Blad Van	Schaal zie tekening	Formaat A1	Kantoor ARNHEM	Get. DE	Acc. [Signature]

www.sweco.nl
© Sweco Nederland B.V. Alle rechten voorbehouden

SWECO